

# WHEELED TOMATO PLANTER

Item codes: M150/ 605480

## Instructions for Use

v001: 29/11/23

Please read and retain these instructions for future reference

# GAINSBOROUGH

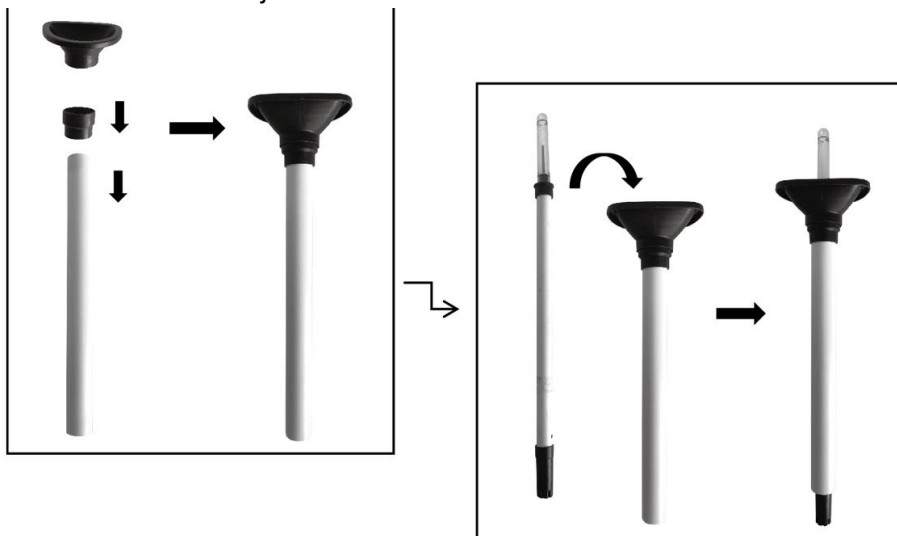
Garden & Wildlife

## ENGLISH INSTRUCTIONS

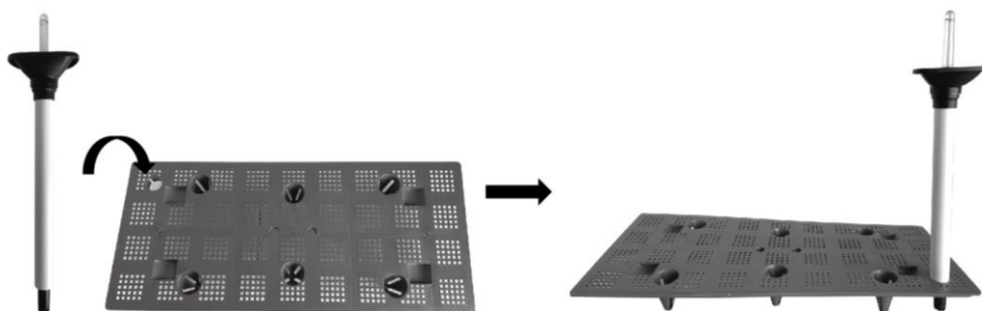


### User instructions:

1. Assemble the water injection tube as shown below:



2. After the water injection tube is partially assembled as shown below, insert it into the mesh mat as shown below:



3. Place the mesh mat into the pot, then it is ready for use.




**DISPOSAL**

- Coopers of Stortford use recyclable or recycled packaging where possible.
- Please dispose of all packaging, paper, cartons, packaging in accordance with your local recycling regulations.
- At the end of the product's lifespan please check with your local council authorised household waste recycling centre for disposal.



Plastics, polybags – this is made from the following recyclable plastics.

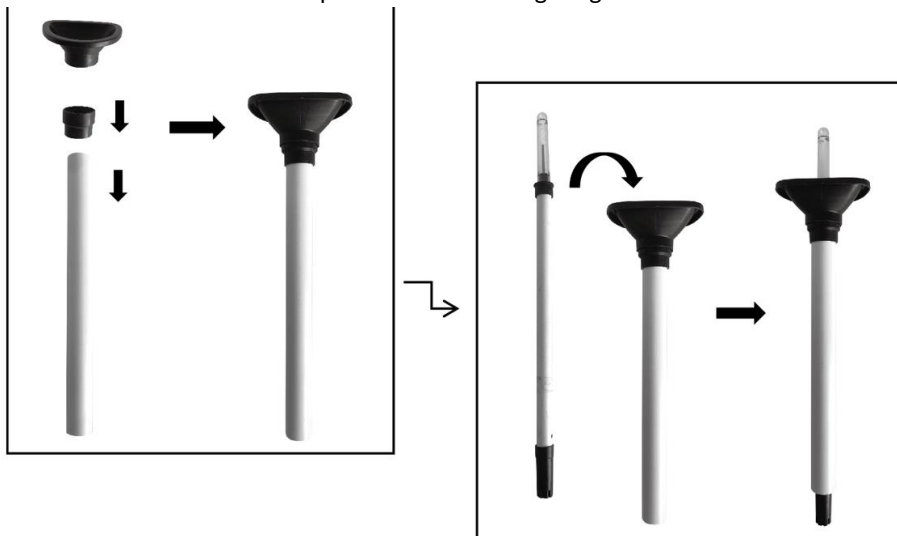
Code & Symbol	
Type of Plastic	Polypropylene

## GERMAN INSTRUCTIONS

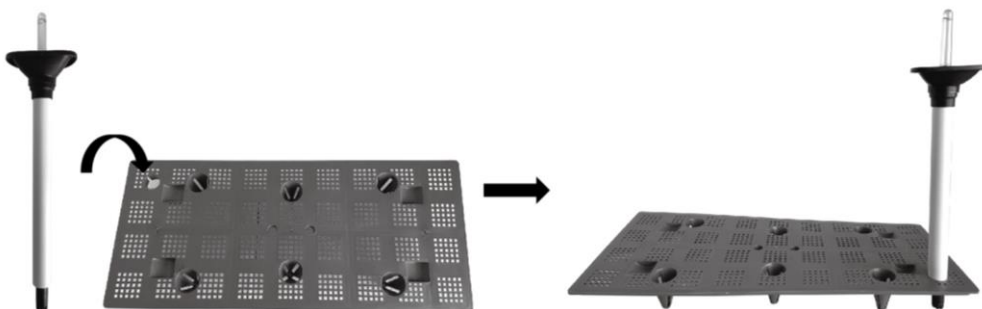


### Anweisungen für den Benutzer:

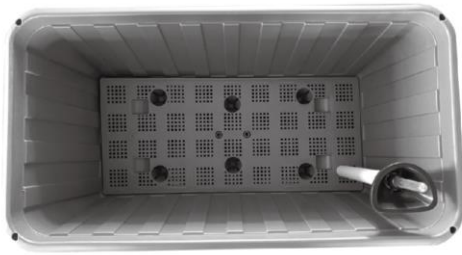
1. Montieren Sie das Wassereinspritzrohr wie unten gezeigt:



2. Nachdem das Wassereinspritzrohr wie unten gezeigt teilweise zusammengebaut wurde, setzen Sie es wie unten gezeigt in die Gittermatte ein:



3. Legen Sie die Netzmatte in den Topf, dann ist sie einsatzbereit.




#### ENTSORGUNG

- Coopers of Stortford verwendet nach Möglichkeit wiederverwertbare oder recycelte Verpackungen.
- Bitte entsorgen Sie alle Verpackungen, Papier, Kartons, Verpackungen in Übereinstimmung mit Ihren örtlichen Recyclingvorschriften.
- Am Ende der Lebensdauer des Produkts erkundigen Sie sich bitte bei Ihrem örtlichen, von der Gemeindeverwaltung autorisierten Hausmüll-Recyclingzentrum nach der Entsorgung.



Kunststoffe, Polybeutel - diese werden aus den folgenden recycelbaren Kunststoffen hergestellt.

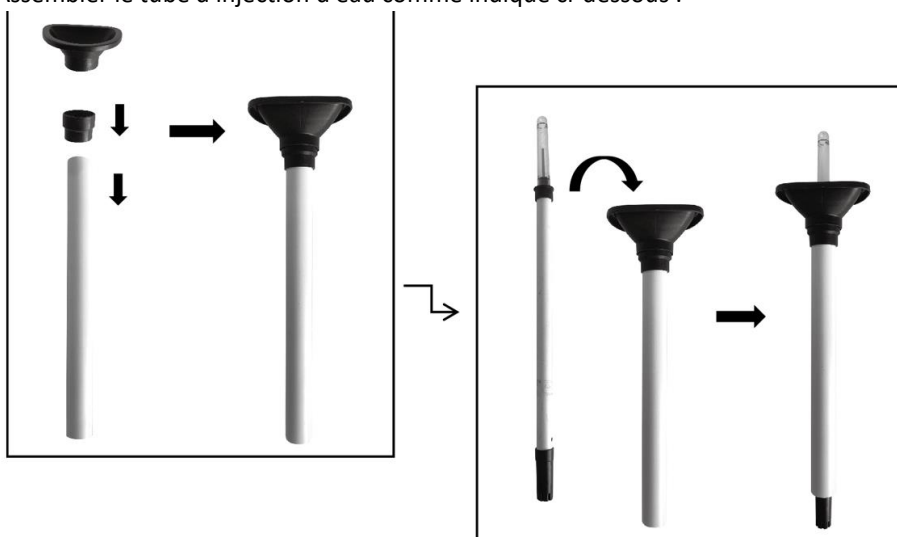
Code & Symbol	
Art von Kunststoff	Polypropylen

## FRENCH INSTRUCTIONS

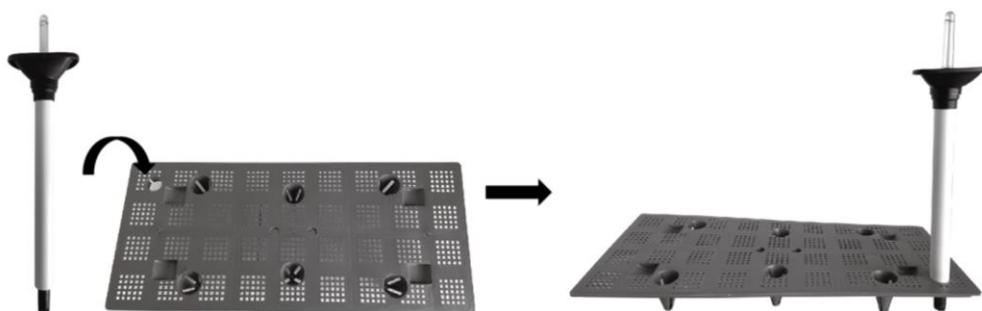


### Mode d'emploi :

1. Assembler le tube d'injection d'eau comme indiqué ci-dessous :



2. Une fois le tube d'injection d'eau partiellement assemblé comme indiqué ci-dessous, insérez-le dans le treillis comme indiqué ci-dessous :



3. Placez le tapis en filet dans la casserole, il est alors prêt à l'emploi.




### ÉLIMINATION

- Coopers of Stortford utilise des emballages recyclables ou recyclés dans la mesure du possible.
- Veuillez vous débarrasser de tous les emballages, papiers, cartons, emballages conformément aux réglementations locales en matière de recyclage.
- À la fin de la durée de vie du produit, veuillez vous adresser au centre de recyclage des déchets ménagers agréé par votre municipalité.



Plastiques, sacs en polyéthylène - ils sont fabriqués à partir des plastiques recyclables suivants.

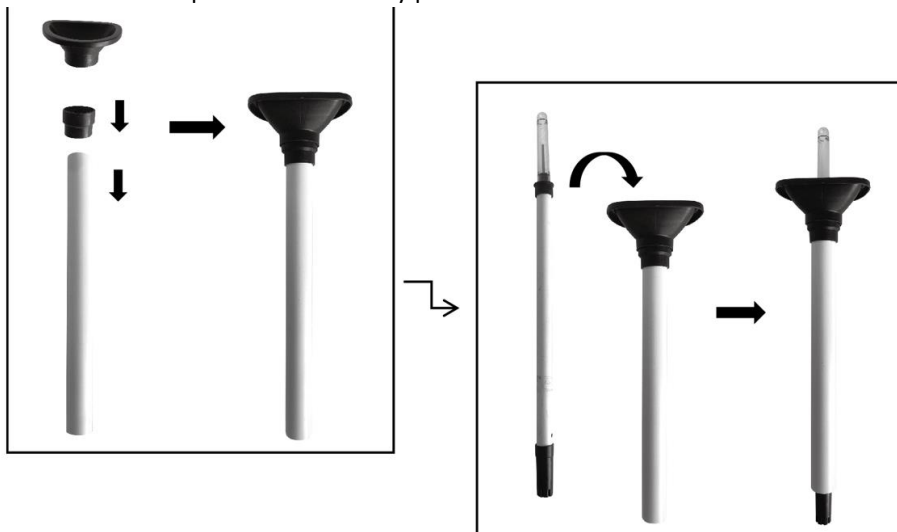
Code et symbole	
Type de plastique	Polypropylène

## CZECH INSTRUCTIONS

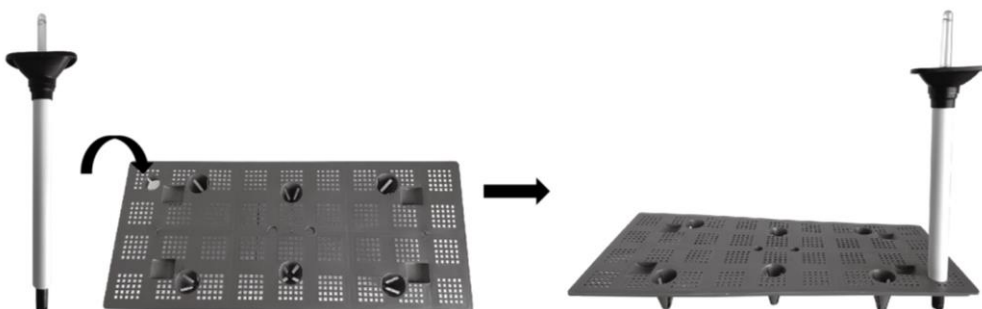


Pokyny pro uživatele:

1. A Sestavte trubku pro vstřikování vody podle obrázku níže:



2. Po částečném sestavení trubice pro vstřikování vody podle obrázku níže ji vložte do síťové rohože podle obrázku níže:



3. Vložte síťovou podložku do hrnce a můžete ji použít.




#### DISPOZICE

- Společnost Coopers of Stortford používá recyklovatelné nebo recyklované obaly, kde je to možné.
- Veškeré obaly, papír, kartony, obaly prosím likvidujte v souladu s místními předpisy pro recyklaci.
- Po skončení životnosti výrobku se prosím informujte o jeho likvidaci v místním městě autorizovaném recyklačním středisku pro domácí odpad.



Plasty, polyetylenové sáčky - jsou vyrobeny z následujících recyklovatelných plastů.

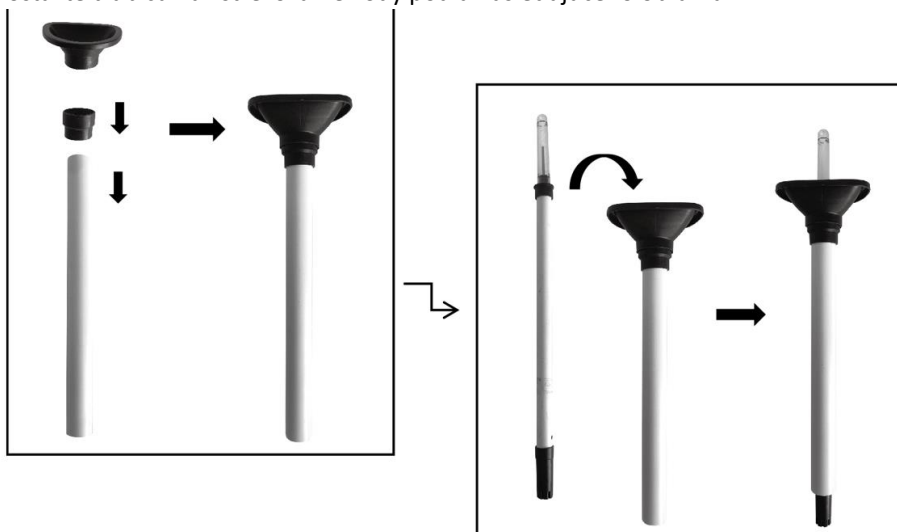
Kód a symbol	
Typ plastu	Polypropylen

## SLOVAK INSTRUCTIONS

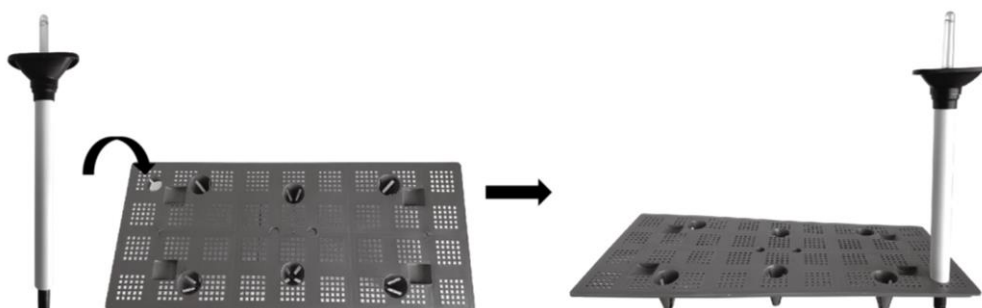


Pokyny pre používateľa:

1. Zostavte trubicu na vstrekovanie vody podľa nasledujúceho obrázka:



2. Po čiastočnom zostavení rúrky na vstrekovanie vody, ako je znázornené nižšie, ju vložte do sieťovej rohože, ako je znázornené nižšie:



3. Sieťovú podložku vložte do hrnca, potom je pripravená na použitie.




#### DISPOZÍCIA

- Spoločnosť Coopers of Stortford používa recyklovateľné alebo recyklované obaly, ak je to možné.
- Všetky obaly, papier, kartóny, obaly likvidujte v súlade s miestnymi predpismi o recyklácii.
- Po skončení životnosti výrobku sa informujte o jeho likvidácii v miestnom recyklačnom centre pre domový odpad, ktoré je autorizované miestnou radou.



Plasty, polyetylénové vrecká - sú vyrobené z týchto recyklovateľných plastov.

Kód a symbol	
Typ plastu	Polypropylén

#### CUSTOMER SERVICES:

Distributed by / Verteilt durch / Distribué par.

UK: The Enterprise Department Ltd.  
11 Bridge Street, Bishops Stortford, Herts, UK, CM23 2JU  
Tel: 0330 331 0300

NI/EU:  
D.S.B. LD, 160 Bd. de Fourmies, 59100 Roubaix, France  
Tel: (+44) 1279 701269

DE/FR/CZ/SK:  
3Pagen Versand und Handelsges. mbH  
St. Jöris Strasse 16-28  
52477 Alsdorf  
Tel: +49(0)2404/980-204

