

# Smoked Grey Table & Chair Set

Item No: R188

## Instructions for Use

v001: 05/11/25

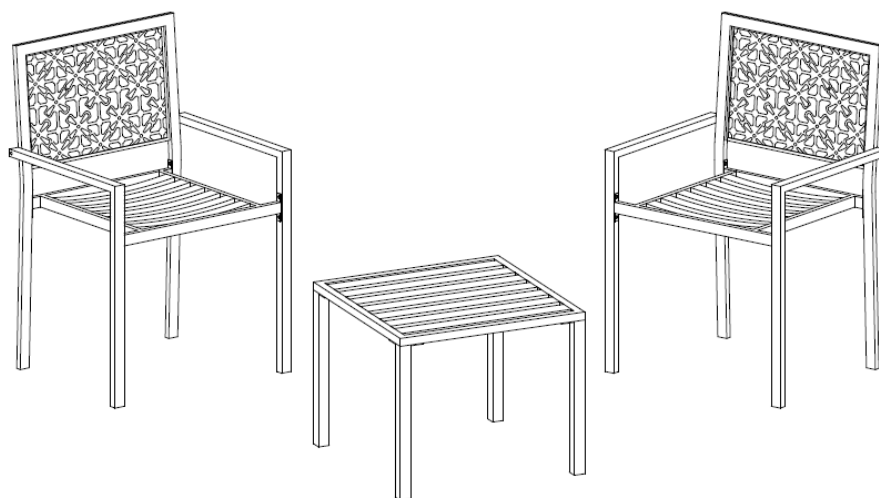
Please read and retain these instructions for future reference

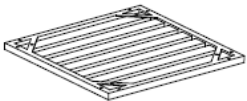

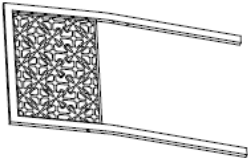






# GAINSBOROUGH

Garden & Wildlife

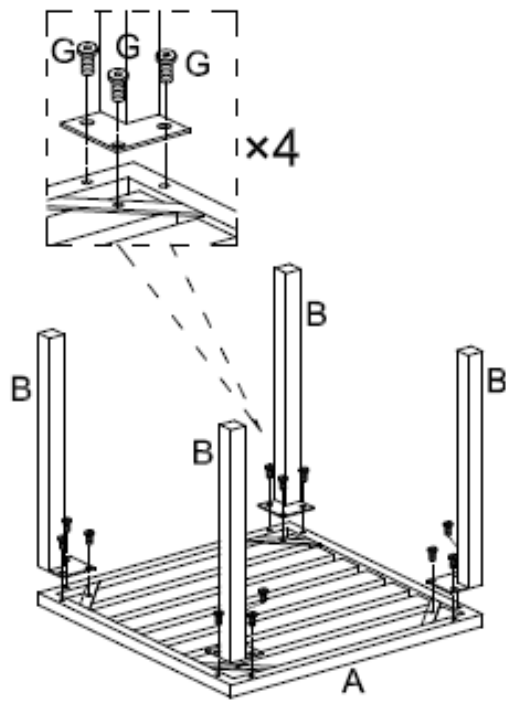
### ENGLISH INSTRUCTION

#### INSTRUCTIONS FOR USE:

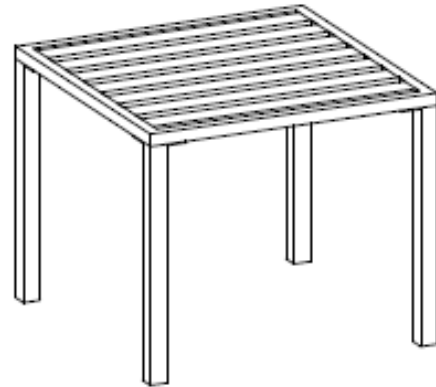


			
A×1PC	B×4PCS	C×2PCS	D×2PCS
			
E×2PCS	F×2PCS	G×28PCS	H×4PCS
			
I×1PC			

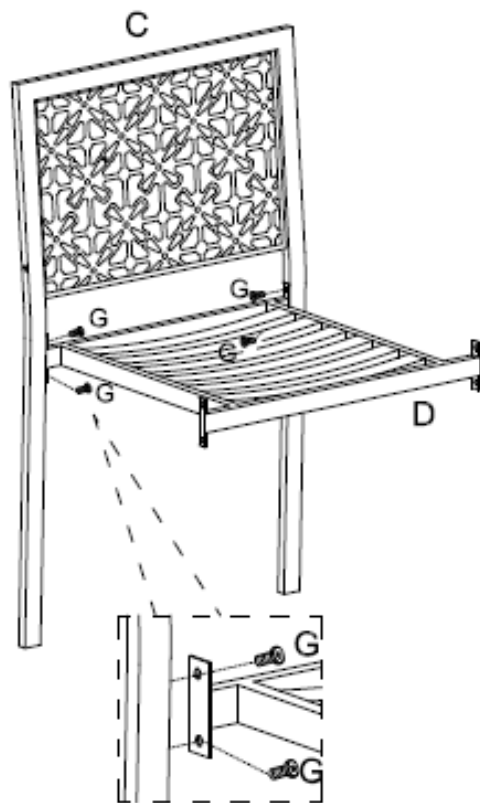
1



2

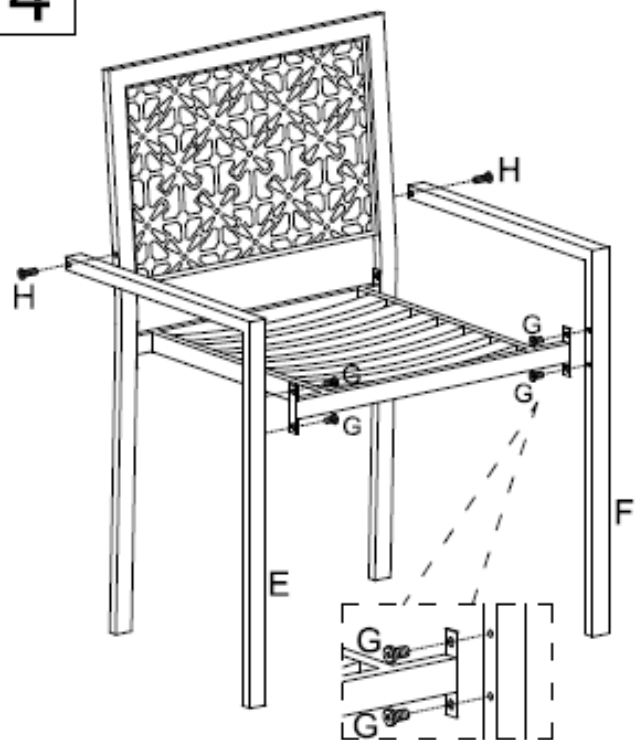


3



x2

4



x2

**FOR DOMESTIC USE. IMPORTANT, KEEP FOR FUTURE REFERENCE: READ CAREFULLY.  
MAXIMUM USER WEIGHT: 110 KG.**


**CARE AND CLEANING INSTRUCTIONS:**

- Do NOT use abrasive cleaners or sharp utensils to clean this product.
- Store the item in a cool, dry place.
- Wipe with a clean dry cloth.

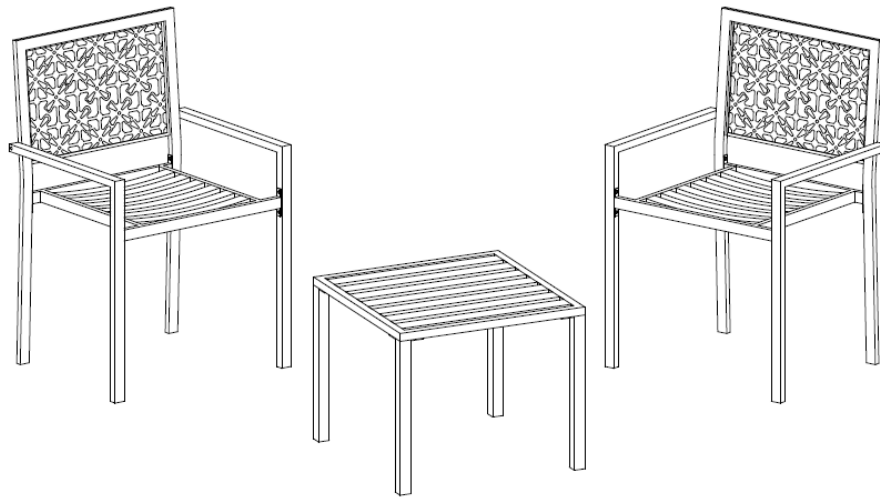
**DISPOSAL**

- Coopers of Stortford use recyclable or recycled packaging where possible.
- Please dispose of all packaging, paper, cartons in accordance with your local authority recycling regulations.
- At the end of the product's lifespan please check with your local council authorised household waste recycling centre for disposal.
- Plastics, polybags – this is made from the following recyclable plastic.
- At the end of the product's lifespan please check with your local council authorised household waste recycling centre for disposal.



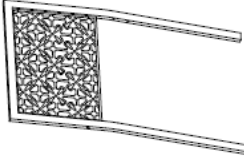








Code & Symbol	
Type of Plastic	Polystyrene

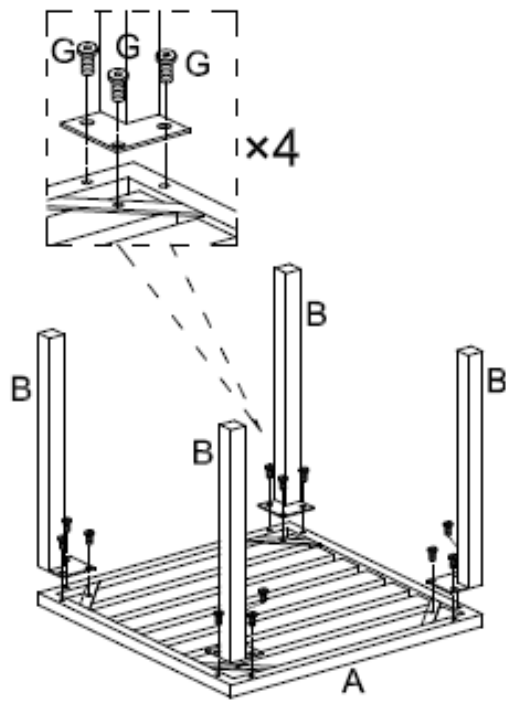
# GERMAN INSTRUCTION



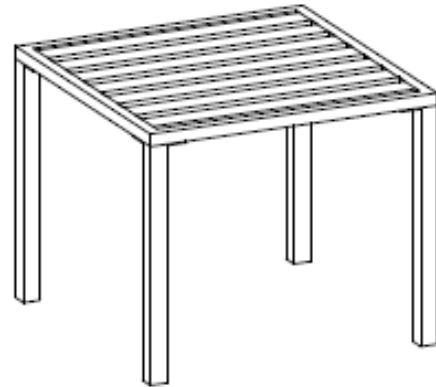
## GEBRAUCHSANWEISUNG:

 A×1PC	 B×4PCS	 C×2PCS	 D×2PCS
 E×2PCS	 F×2PCS	 G×28PCS	 H×4PCS
 I×1PC			

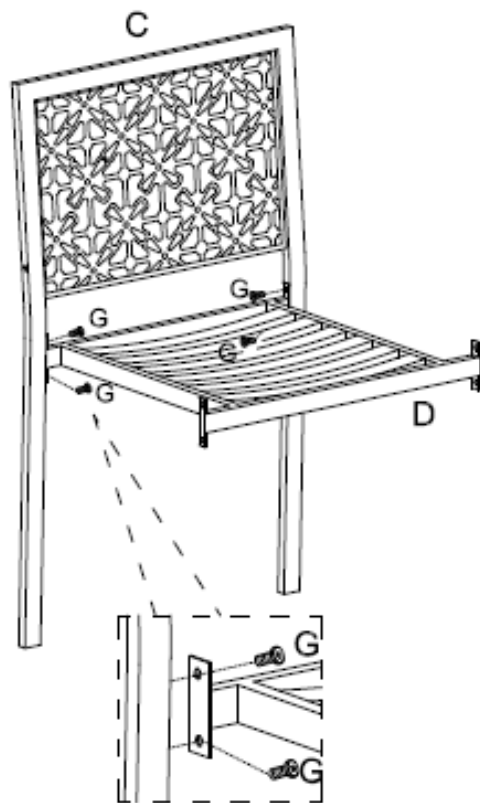
1



2

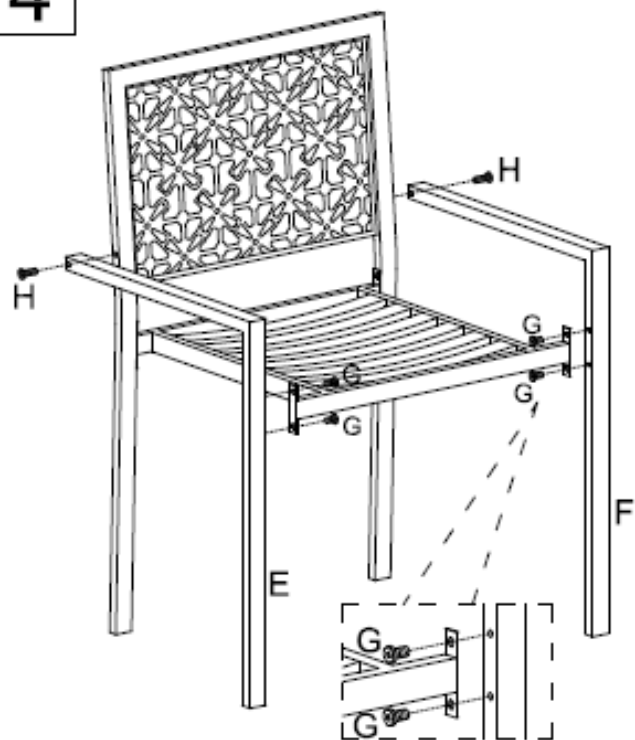


3



x2

4



x2

**FÜR DEN HAUSGEBRAUCH. WICHTIG, ZUM NACHSCHLAGEN AUFBEWAHREN: SORGFÄLTIG LESEN.  
MAXIMALES BENUTZERGEWICHT: 110 KG.**


**PFLEGE- UND REINIGUNGSHINWEISE:**

- Verwenden Sie KEINE Scheuermittel oder scharfen Utensilien, um dieses Produkt zu reinigen.
- Bewahren Sie den Artikel an einem kühlen, trockenen Ort auf.
- Mit einem sauberen, trockenen Tuch abwischen.

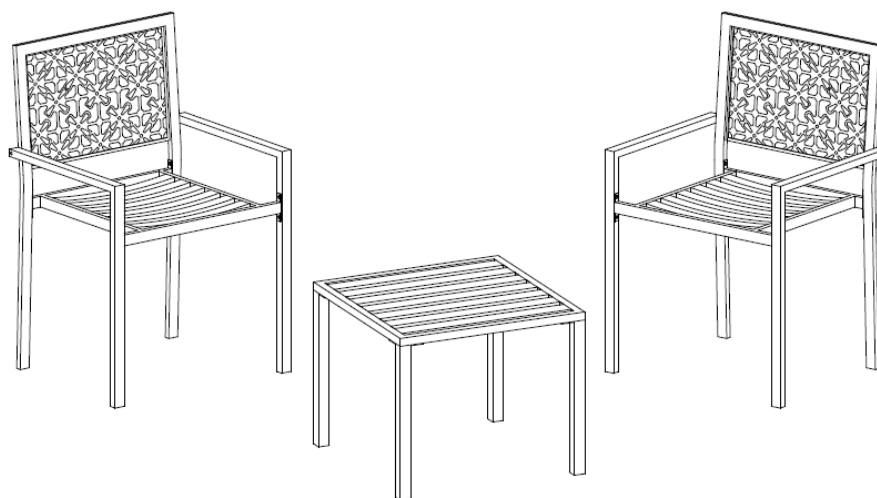
**BESEITIGUNG**

- Coopers of Stortford verwendet nach Möglichkeit recycelbare oder recycelte Verpackungen.
- Bitte entsorgen Sie alle Verpackungen, Papier und Kartons gemäß den Recyclingvorschriften Ihrer örtlichen Behörden.
- Am Ende der Lebensdauer des Produkts wenden Sie sich bitte an das von Ihrer Gemeinde autorisierte Recyclingzentrum für Haushaltsabfälle, um es zu entsorgen.
- Kunststoffe, Polybeutel – dieser wird aus folgendem recycelbaren Kunststoff hergestellt.
- Am Ende der Lebensdauer des Produkts wenden Sie sich bitte an das von Ihrer Gemeinde autorisierte Recyclingzentrum für Hausmüll zur Entsorgung.

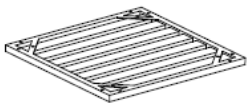

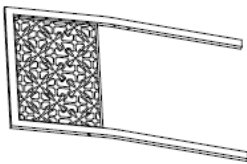








Code & Symbol	
Art des Kunststoffes	Styropor

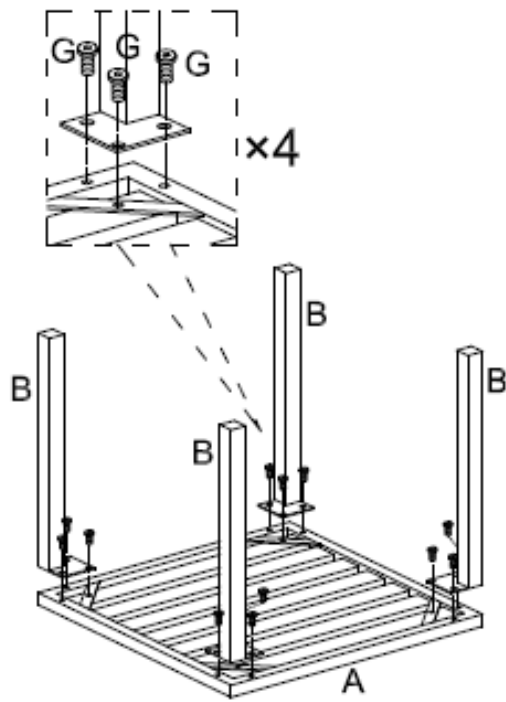
## FRENCH INSTRUCTION



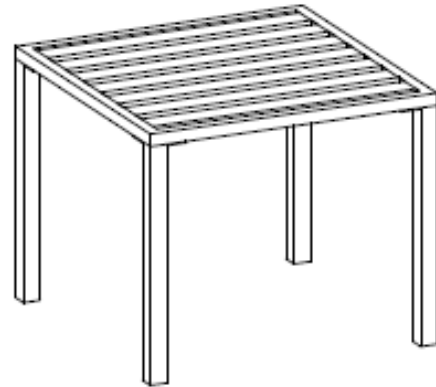
### MODE D'EMPLOI:

			
A×1PC	B×4PCS	C×2PCS	D×2PCS
			
E×2PCS	F×2PCS	G×28PCS	H×4PCS
			
I×1PC			

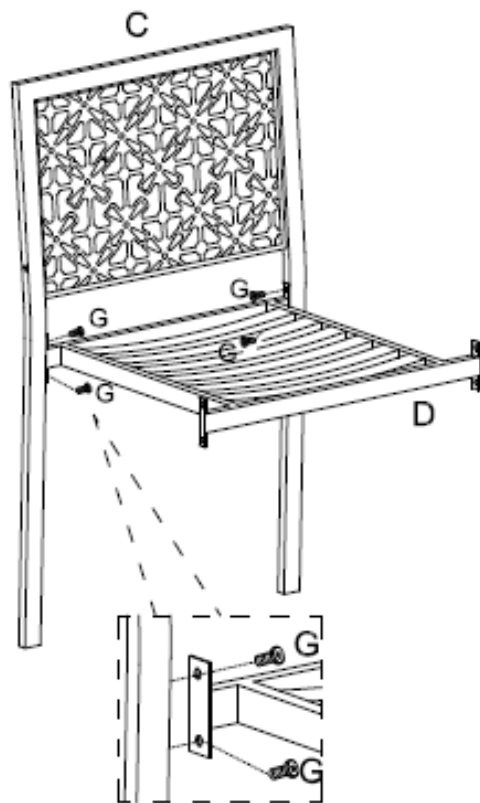
1



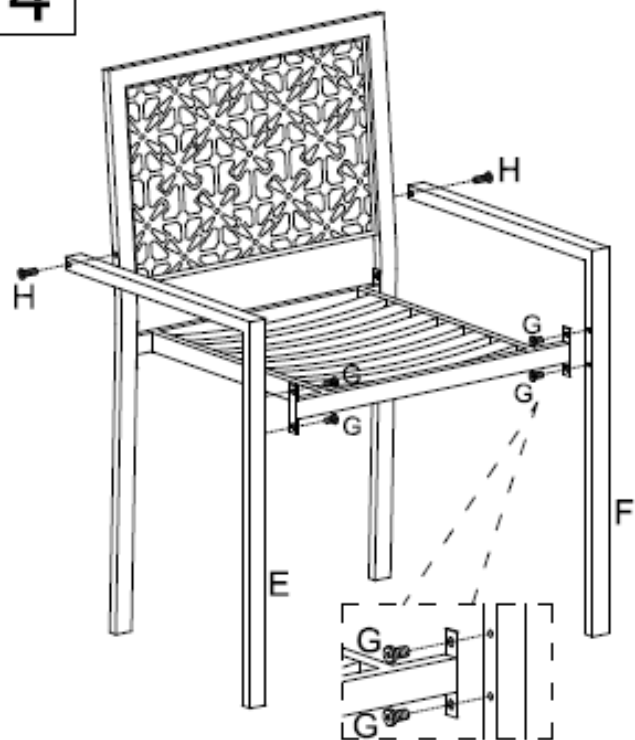
2



3



4



x2

x2

**POUR USAGE DOMESTIQUE. IMPORTANT, À CONSERVER POUR CONSULTATION ULTÉRIEURE : À LIRE ATTENTIVEMENT.**

**POIDS MAXIMUM UTILISATEUR : 110 KG.**


**INSTRUCTIONS D'ENTRETIEN ET DE NETTOYAGE:**

- N'utilisez PAS de nettoyeurs abrasifs ou d'ustensiles tranchants pour nettoyer ce produit.
- Conservez l'article dans un endroit frais et sec.
- Essuyez avec un chiffon propre et sec.

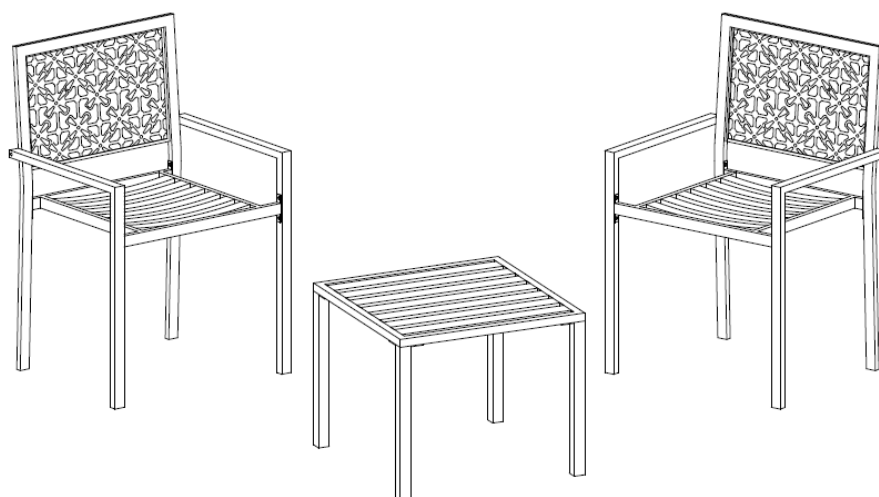
**DISPOSITION**

- Coopers of Stortford utilise des emballages recyclables ou recyclés dans la mesure du possible.
- Veuillez vous débarrasser de tous les emballages, papiers, cartons conformément aux réglementations de recyclage de votre autorité locale.
- À la fin de la durée de vie du produit, veuillez vous renseigner auprès de votre centre de recyclage des déchets ménagers agréé par votre mairie pour l'élimination.
- Plastiques, sacs en polyéthylène – ils sont fabriqués à partir du plastique recyclable suivant.
- À la fin de la durée de vie du produit, veuillez vous renseigner auprès de votre centre de recyclage des déchets ménagers agréé par votre mairie pour l'élimination.

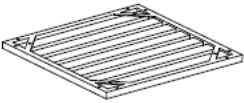

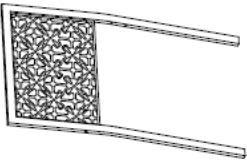








Code et symbole	
Type de plastique	Polystyrène

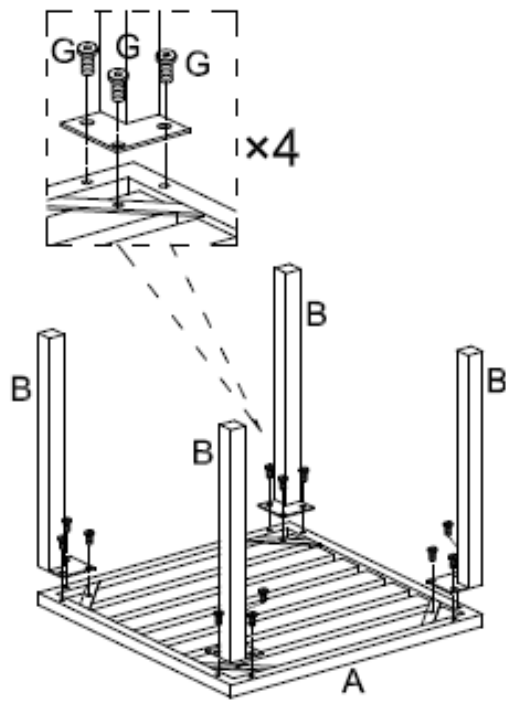
## CZECH INSTRUCTION



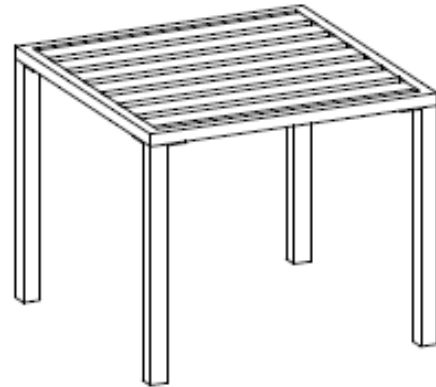
### NÁVOD K POUŽITÍ:

			
A×1PC	B×4PCS	C×2PCS	D×2PCS
			
E×2PCS	F×2PCS	G×28PCS	H×4PCS
			
I×1PC			

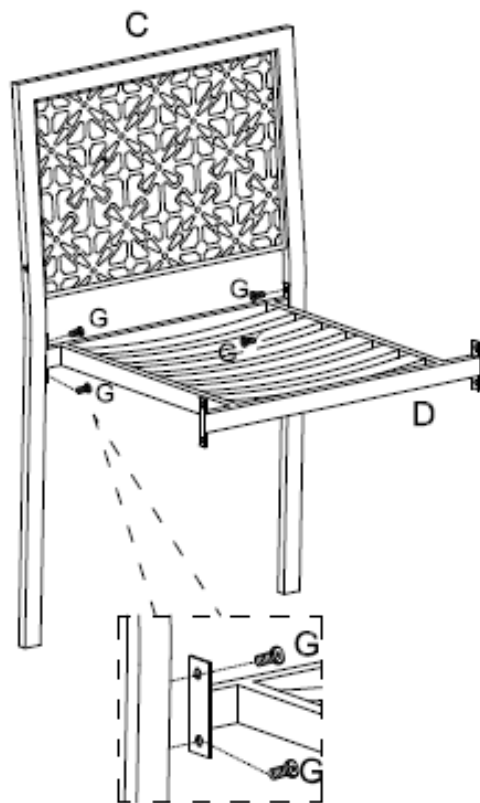
1



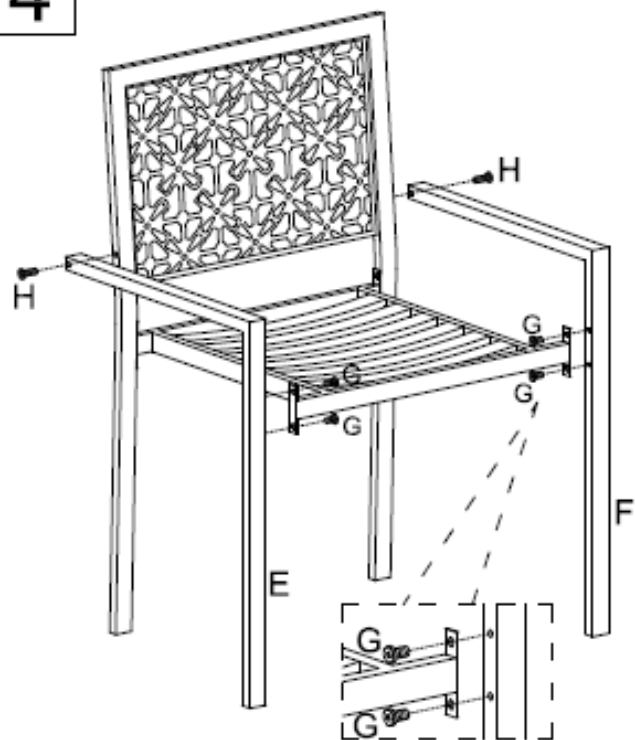
2



3



4



**PRO DOMÁCÍ POUŽITÍ. DŮLEŽITÉ, USCHOVEJTE PRO BUDOUCÍ POUŽITÍ: PEČLIVĚ ČTĚTE.  
MAXIMÁLNÍ HMOTNOST UŽIVATELE: 110 KG.**


#### **POKYNY PRO PÉČI A ČIŠTĚNÍ:**

- K čištění tohoto výrobku **NEPOUŽÍVEJTE** abrazivní čisticí prostředky ani ostré náčiní.
- Skladujte předmět na chladném a suchém místě.
- Otřete čistým suchým hadříkem.

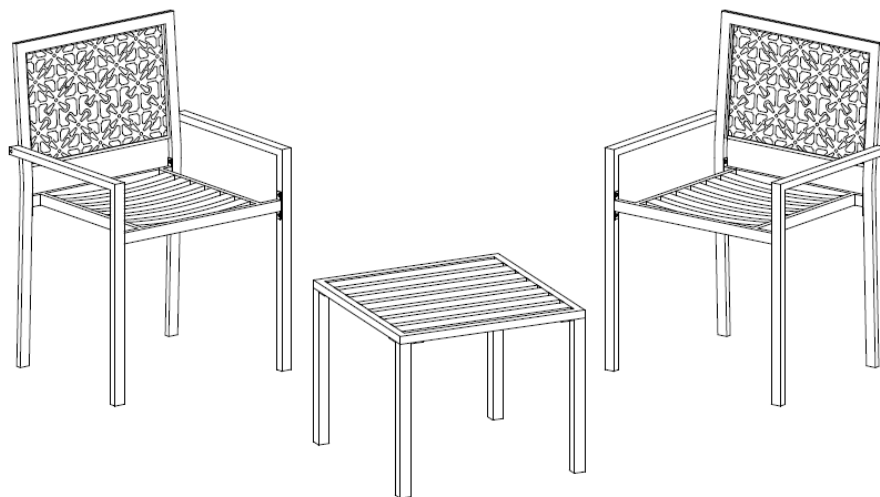
#### **LIKVIDACE**

- Bednáři ze Stortfordu používají recyklovatelné nebo recyklované obaly, kde je to možné.
- Zlikvidujte prosím všechny obaly, papír, kartony v souladu s místními předpisy o recyklaci.
- Na konci životnosti výrobku se prosím obraťte na místní radu autorizované středisko pro recyklaci domovního odpadu ohledně likvidace.
- Plasty, polybasy – vyrábí se z následujícího recyklovatelného plastu.
- Na konci životnosti výrobku se prosím obraťte na autorizované středisko pro recyklaci domovního odpadu místní rady.



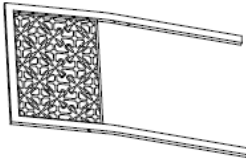








Kód & Symbol	
Typ plastu	Polystyren

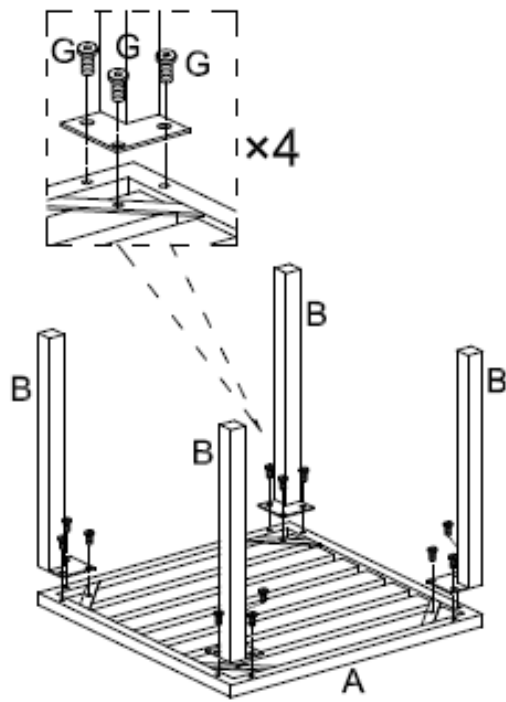
## SLOVAK INSTRUCTION



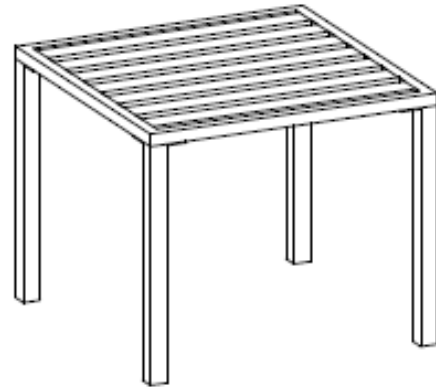
### INŠTRUKCIE NA POUŽÍVANIE:

			
A×1PC	B×4PCS	C×2PCS	D×2PCS
			
E×2PCS	F×2PCS	G×28PCS	H×4PCS
			
I×1PC			

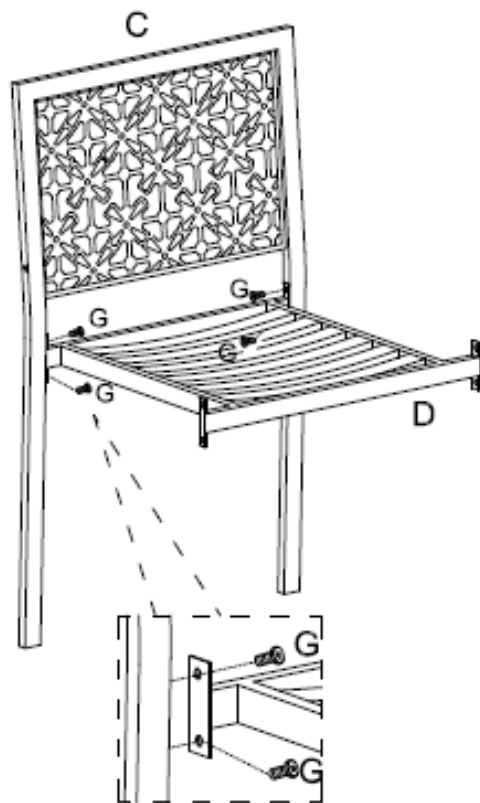
1



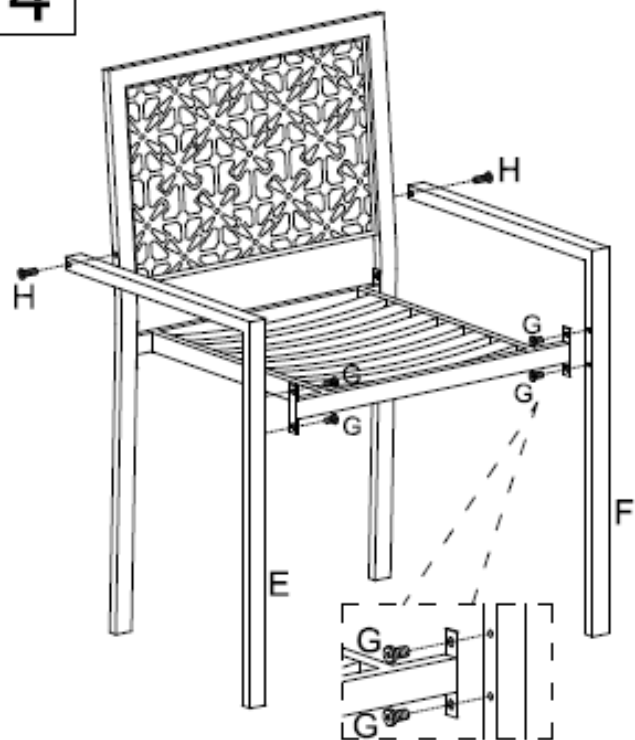
2



3



4



x2

x2

**NA DOMÁCE POUŽITIE. DÔLEŽITÉ, USCHOVAJTE PRE BUDÚCE POUŽITIE: POZORNE SI PREČÍTAJTE.  
MAXIMÁLNA HMOTNOSŤ POUŽÍVATEĽA: 110 KG.**


**POKYNY NA STAROSTLIVOSŤ A ČISTENIE:**

- Na čistenie tohto produktu **NEPOUŽÍVAJTE** abrazívne čistiace prostriedky ani ostré náčinie.
- Predmet skladujte na chladnom a suchom mieste.
- Utrite čistou suchou handričkou.

**LIKVIDÁCIA**

- Spoločnosť Coopers of Stortford používa recyklovateľné alebo recyklované obaly tam, kde je to možné.
- Zlikvidujte všetky obaly, papier, kartóny v súlade s predpismi o recyklácii miestnych úradov.
- Na konci životnosti produktu sa obráťte na miestne autorizované stredisko na recykláciu domového odpadu.
- Plasty, polybagy – vyrábajú sa z nasledujúceho recyklovateľného plasty.
- Na konci životnosti výrobku sa obráťte na miestne autorizované stredisko na recykláciu domového odpadu.



Kód a symbol	
Druh plasty	Polystyrén

**Distributed by / Verteilt durch / Distribué par.**

**UK:**

The Enterprise Department Ltd.  
11 Bridge Street, Bishops Stortford  
Herts, UK, CM23 2JU  
Tel: 0330 331 0300

**NI/EU:**

D.S.B. LD, 160 Bd. de Fourmies, 59100 Roubaix, France  
Tel: (+44) 1279 701269

**DE/FR/CZ/SK:**

hergestellt für 3Pagen  
Sankt-Joeris-Strasse 16-28  
52477 Alsdorf  
Tel: +49(0)2404/980-204  
[kontakt@3pagen.de](mailto:kontakt@3pagen.de)